



لنافرتاب



چراغ های خطی
Linear Lights





۲ سال گارانتی



طول عمر بالا



تنظیم شدت روشنایی



فضای داخلی

چراغ های خطی افرازاب

ولتاژ	رنگ نور	توان مصرفی	زاویه تابش	شاخص نمود رنگ	طول قابل تولید
220	3000K - 4000K	HP ≈ 30W/m LP ≈ 16W/m	120°	>80	28 X +2% (cm) ضریب
ضریب هارمونیک	ضریب توان	SDCM	وزن در هر متر	رنگ بدنه	درجه حفاظت (IP)
< 19	> 0.9	< 4	2.1 ~ 2.8 Kg/m	سفید - مشکی	20

در ایور داخلی



محافظت در برابر:
افزایش بار، اتصال کوتاه
بی باری و افزایش ولتاژ

مشخصات کلی محصول

- امکان ارائه انواع طول، شکل، توان مصرفی، نور خروجی و دمای رنگ نور متناسب با نیاز مشتری
- عدم ایجاد فلیکر
- قابلیت ارائه چراغ یکپارچه به طول ۲.۸ متر
- دمای کار چراغ 20- تا +50 درجه سانتی گراد

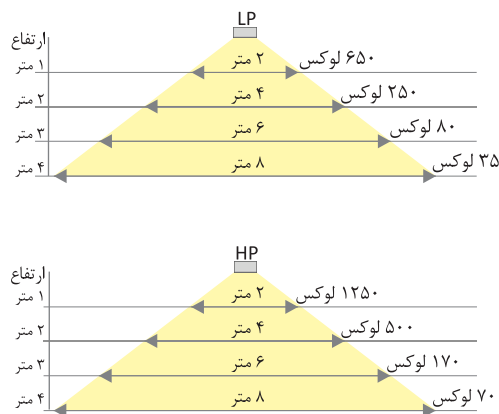
- قابلیت نصب در سقف و دیوار کاذب
- بدنه آلومینیوم اکسترود با پوشش رنگ پودری
- پخش کننده نور از جنس پلی کربنات
- در ایور جریان ثابت تری‌دونیک با قابلیت تنظیم شدت روشنایی (پروتکل DALI-TouchDim)
- امکان نصب به صورت خطی بدون محدودیت طول

ماژول چراغ خطی

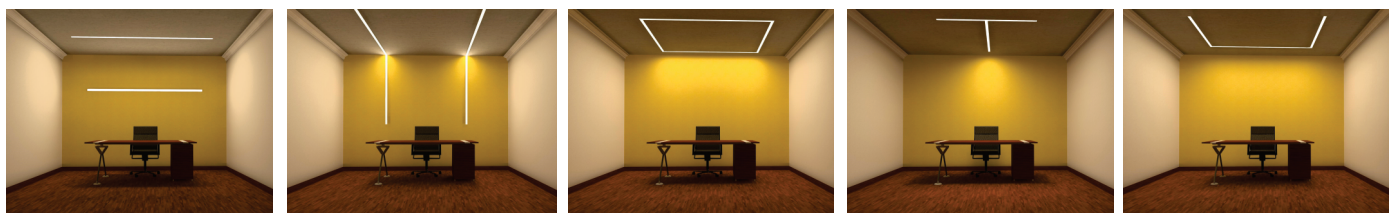
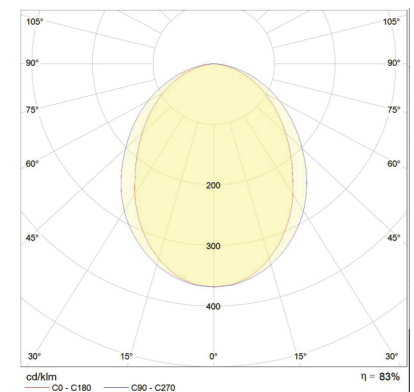


- برد آلومینیومی MCPCB
- با دفع حرارتی بالا
- تراشه LED OSRAM آلمان
- دارای کانکتور با دوام و با کیفیت

دیگرام مخروطی



منحنی پخش نور



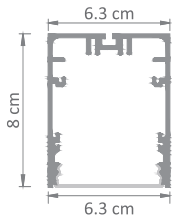
چراغ های خطی افرا تاپ



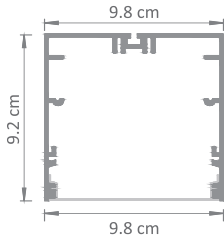
مقطع فریم

چراغ خطی روکار و آویز

AF-LS06

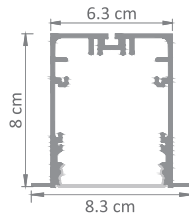


AF-LS09

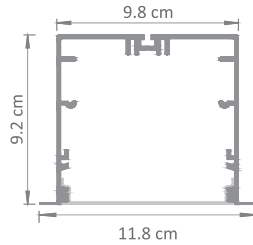


چراغ خطی توکار لبه دار

AF-LR06

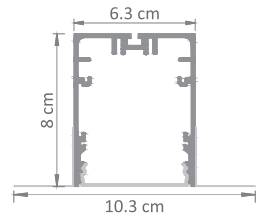


AF-LR09

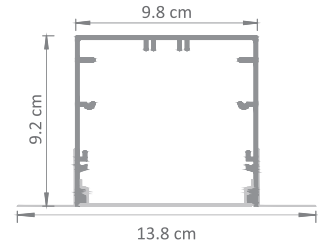


چراغ خطی توکار بدون لبه

AF-LRX6



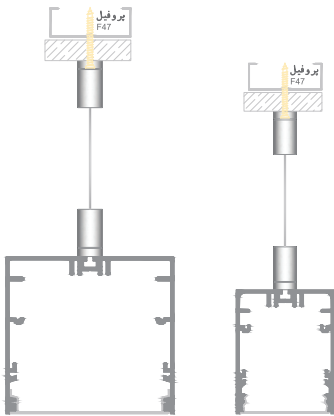
AF-LRX9



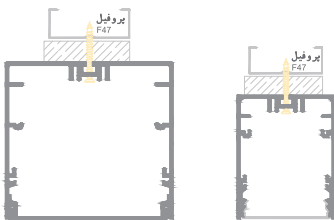
روش نصب

چراغ خطی روکار و آویز

AF-LS06

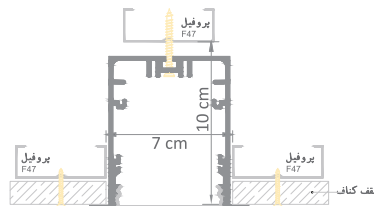


AF-LS09

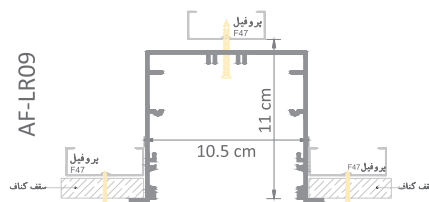


چراغ خطی توکار لبه دار

AF-LR06

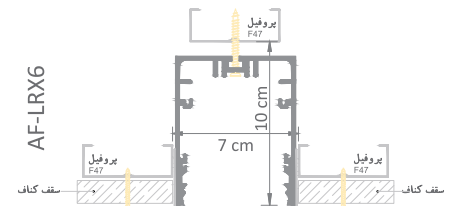


AF-LR09

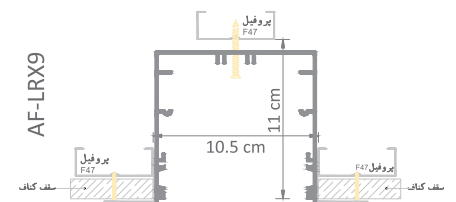


چراغ خطی توکار بدون لبه

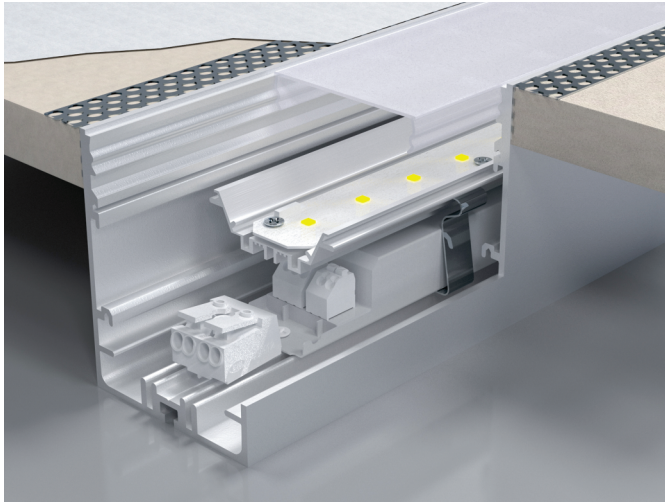
AF-LRX6



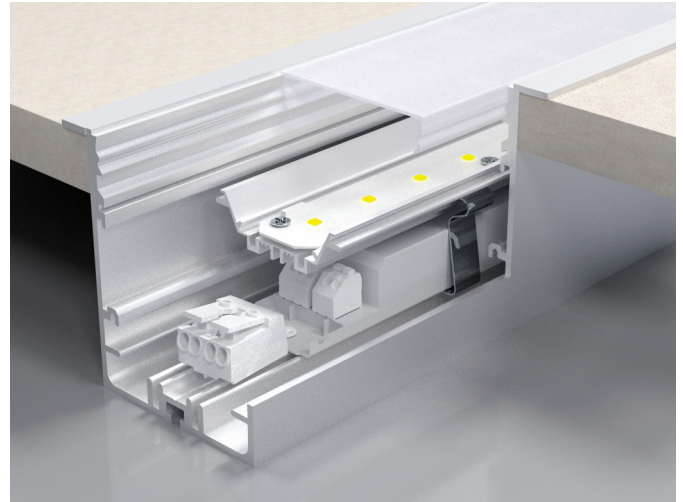
AF-LRX9



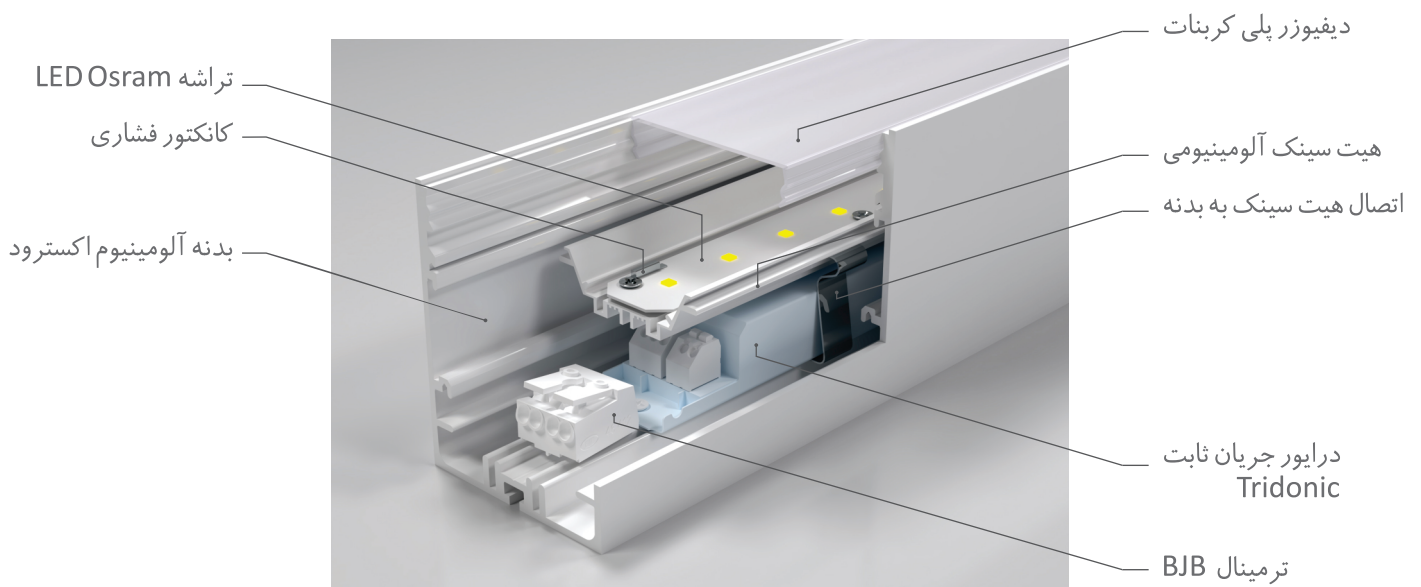
قطعات داخلی



چراغ خطی بدون لبه



چراغ خطی لبه دار



چراغ خطی روکار و آویز